

Entnahmestandrohr aus Edelstahl, 2x Ventil

mit Bajonettanschluss, 2 Auslaufventilen DN 15 mit Schlauchverschraubung, Rohrbelüfter und Rückflussverhinderer aus Messing, Höhe komplett ca. 1,00 m.



Merkmale

Ausführung

Art.-Nr.:

DN 20

80 2224 31

DN 25

(Maßzeichnung siehe Downloads - Datenblatt)

80 2224 41

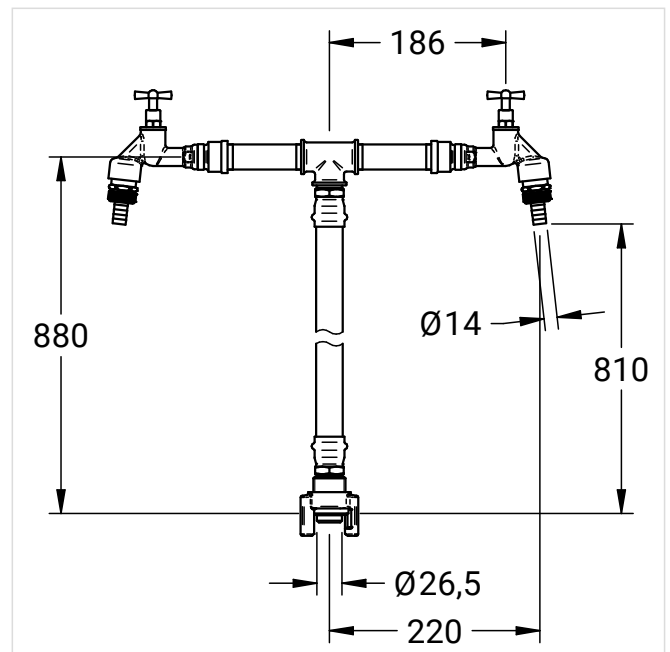
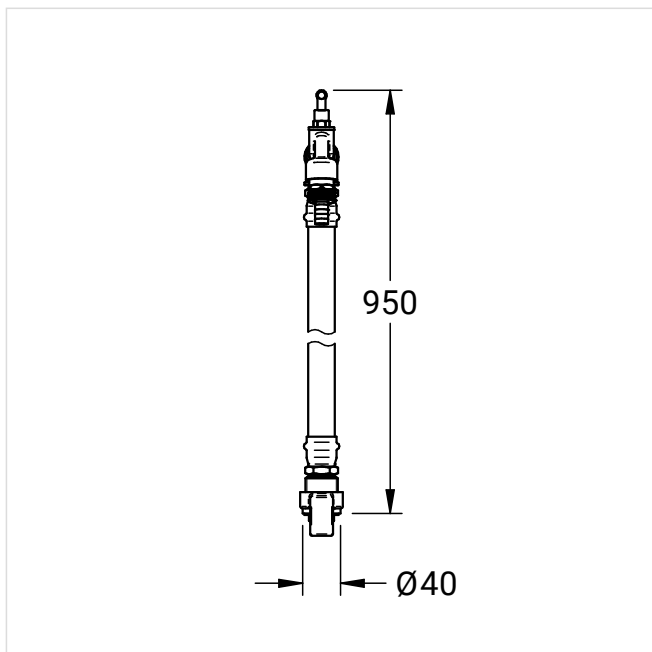
DN 32

(Maßzeichnung siehe Downloads - Datenblatt)

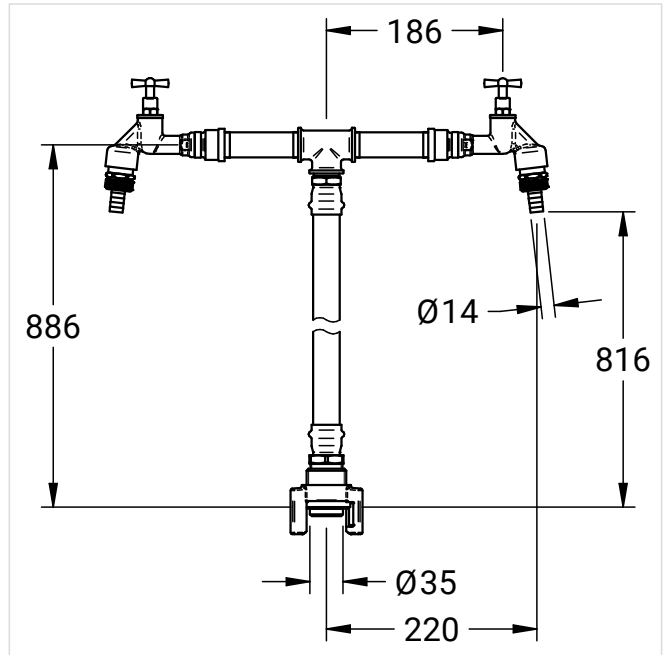
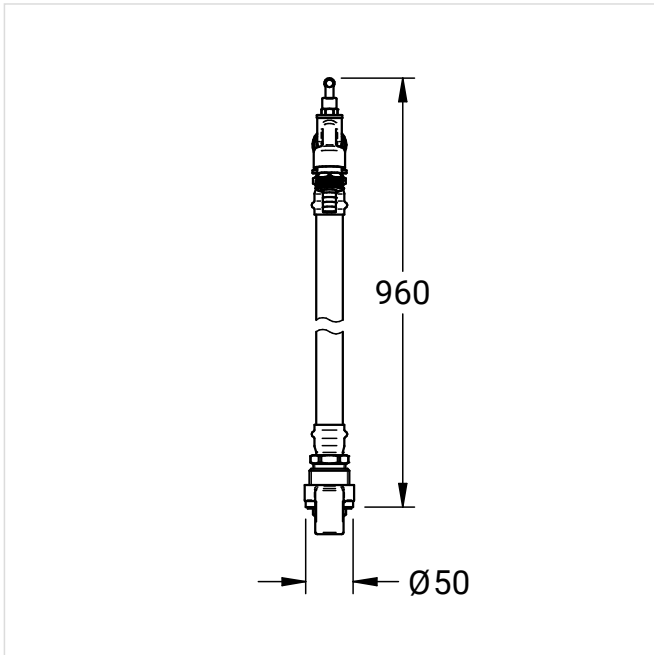
80 2224 51

Maßzeichnungen

Art.-Nr.: 80 2224 31



Art.-Nr.: 80 2224 41



Art.-Nr.: 80 2224 51

