

Entnahmestandrohr aus Edelstahl, 3-6x Ventil

Entnahmestandrohr aus Edelstahl mit Bajonettanschluss DN 20, 3 Auslaufventile DN 15 mit Schlauchverschraubung, Rohrbelüfter und Rückflussverhinderer aus Messing, Höhe komplett ca. 1 m. Die Bestückung mit 4-6 Entnahmeventilen ist auf Anfrage möglich.



Merkmale

Ausführung

Art.-Nr.:

DN 20

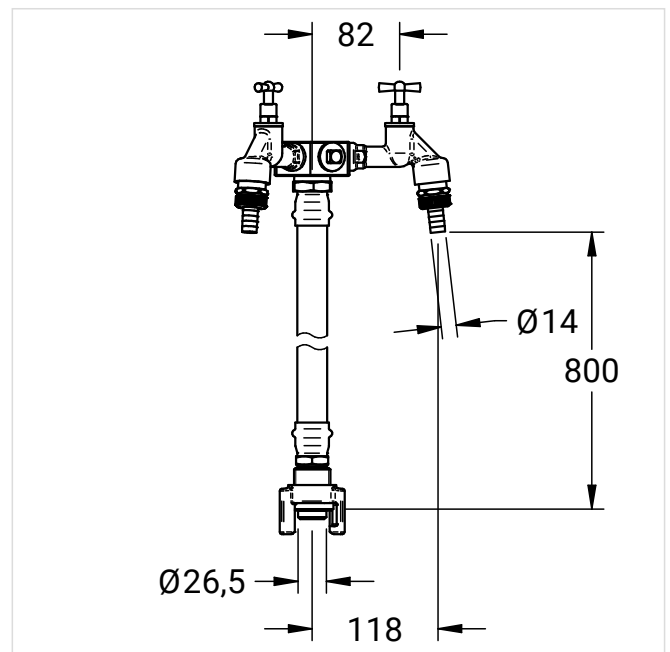
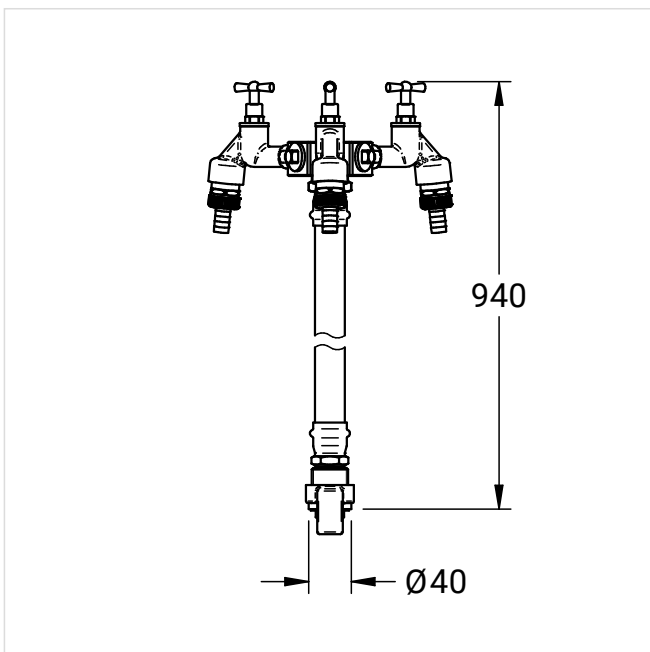
80 2223 31

DN 25

(Maßzeichnung siehe Downloads - Datenblatt) **80 2223 41**

Maßzeichnungen

Art.-Nr.: 80 2223 31



Art.-Nr.: 80 2223 41

