

Aufsteckschlüssel

T-Form aus Stahl.



Merkmale

– Aus Stahl

Ausführung

Art.-Nr.:

Länge 0,60 m für Steigeschlüssel,
Innenvierkant 12,5 mm

98 8093 00

Länge 1,10 m für Steigeschlüssel,
Innenvierkant 12,5 mm

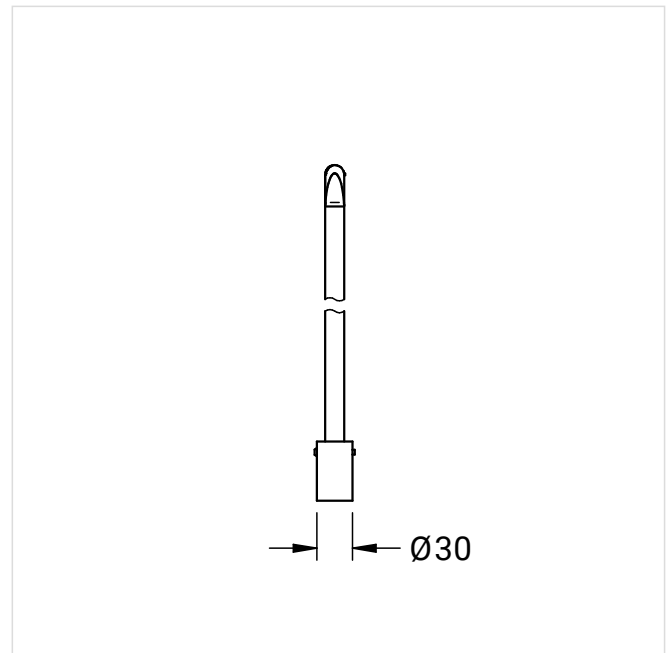
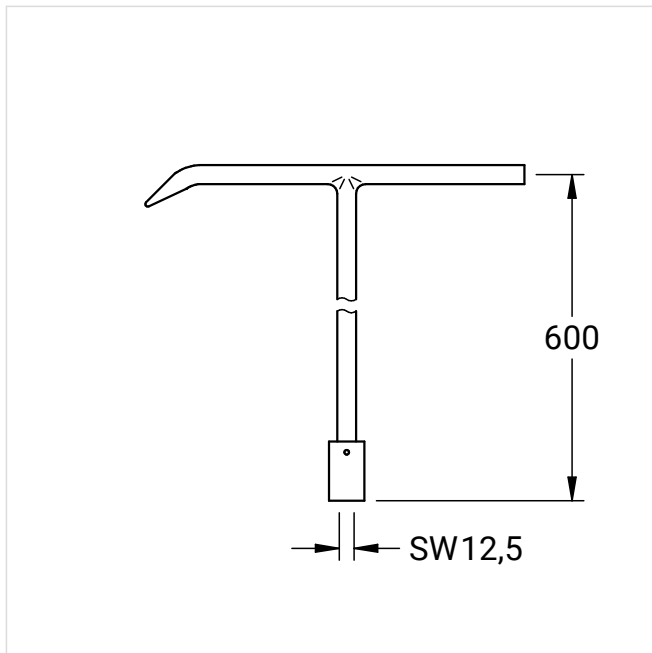
(Maßzeichnung siehe Downloads - Datenblatt) **98 8093 10**

Länge 0,60 m für Hydranten,
Innenvierkant 14,5 mm

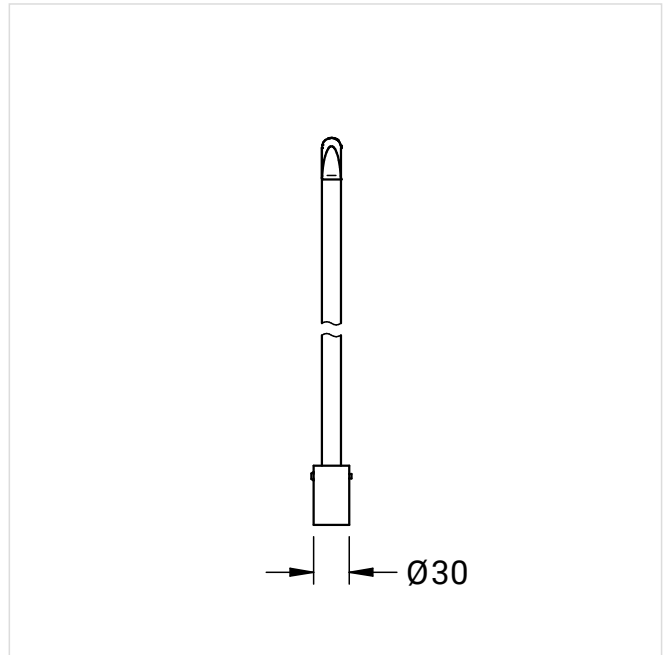
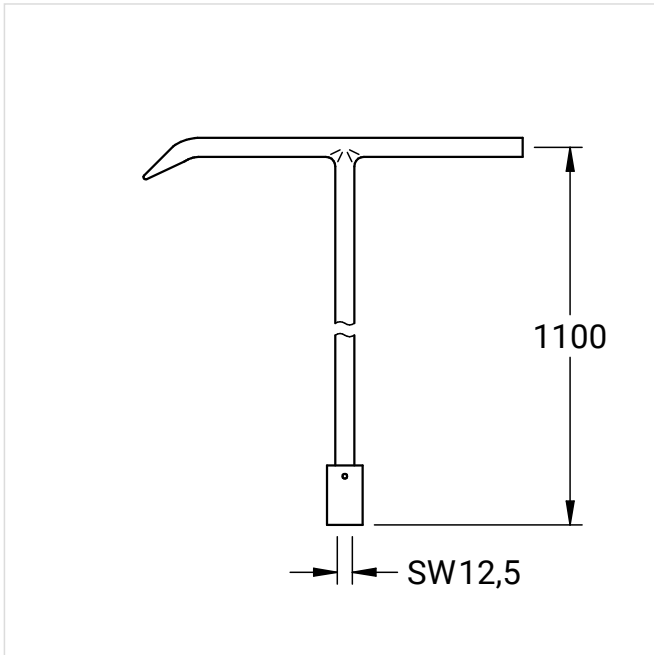
(Maßzeichnung siehe Downloads - Datenblatt) **98 8093 05**

Maßzeichnungen

Art.-Nr.: 98 8093 00



Art.-Nr.: 98 8093 10



Art.-Nr.: 98 8093 05

